



日立建機製 ZX480LCK-5B

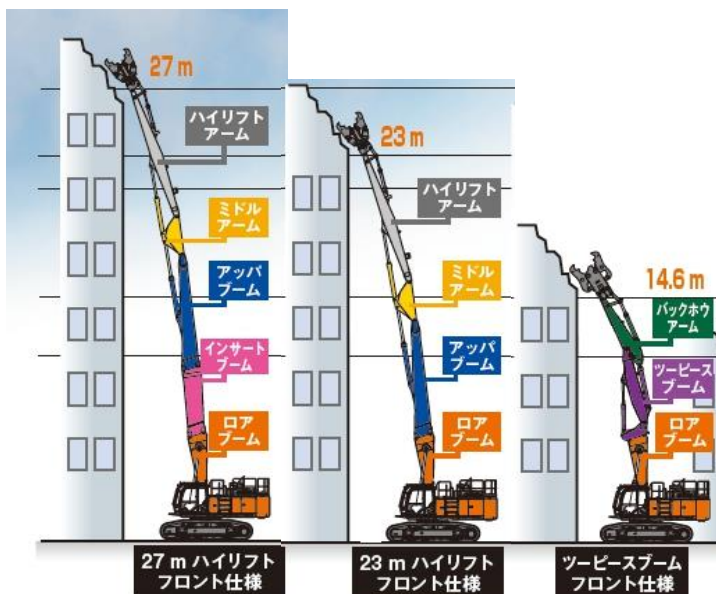
■フロント組み換えにより、1台の機械で5種類の仕様を選択可能。解体作業のニーズにお応えします。

ZX480LCK-5B	ZX480LCK-5B	ZX480LCK-5B
27mハイリフト フロント仕様	23mハイリフト フロント仕様	14.6mツープース boom フロント仕様
3段ロング仕様	3段ロング仕様	セパレート仕様

型式

●エンジン			
名称	いすゞ AL-6UZ1XZSA-01	いすゞ AL-6UZ1XZSA-01	いすゞ AL-6UZ1XZSA-01
定格出力 (kW/min-1(PS/rpm))	270/2000 (367/2000)	270/2000 (367/2000)	270/2000 (367/2000)
●性能			
旋回速度 (min-1 (rpm))	9.5 (9.5)	9.5 (9.5)	9.5 (9.5)
走行速度 (km/h) 高/低	5.5/3.9	5.5/3.9	5.5/3.9
●油類の容量			
燃料タンク容量 (軽油) (L)	725	725	725
●質量			
運転質量 (kg)	63,300	63,300	62,100
接地圧 (kPa {kgf/cm ² })	107 (1.08)	102 (1.03)	105 (1.07)
アタッチメント装着可能質量 (kg)	2600	2600	4500
●特定特殊自動車排出ガス届出型式			
特定特殊自動車の車名及び型式	日立 ZX4580LCK-5B	日立 ZX4580LCK-5B	日立 ZX4580LCK-5B

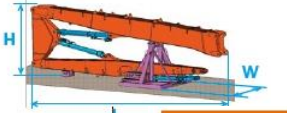
※運転質量はアタッチメント装着可能重量を付加した数値です。



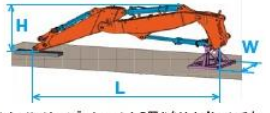
アタッチメント装着可能重量

フロント仕様	27mハイリフト フロント仕様	23mハイリフト フロント仕様	14.6mツープースboom フロント仕様
装着可能重量	2600	2600	4500
運転質量	63300	60300	6210
カウンタ1台組合せ・質量	13110	13110	13110

ハイリフト
フロント仕様



ツーピース
ブーム
フロント仕様



(注)イラストにあるハイリフトフロント・ツーピースブームフロントの置き台はオプションです。

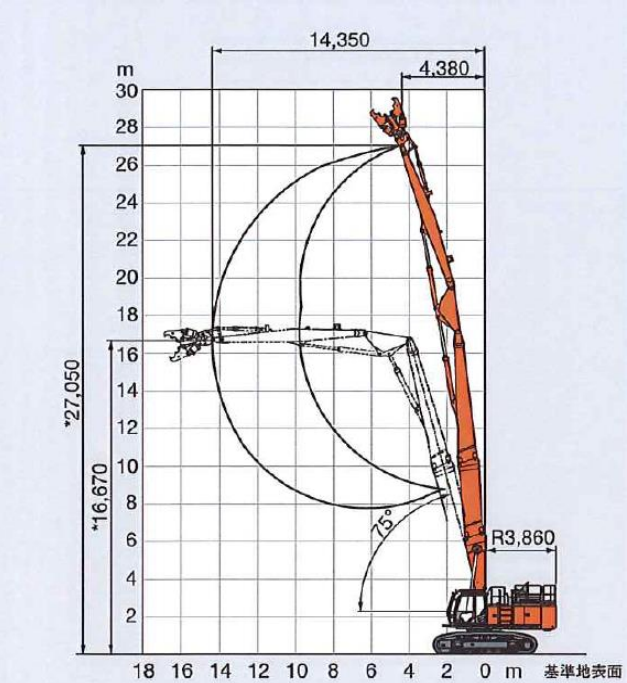
マルチブーム解体仕様機 ZX480LCK-5B			
機種	ZX480LCK-5B		
フロント仕様	27 m ハイリフトフロント仕様	21 m モンスタハイリフト フロント仕様	14.6 m ツーピースブーム フロント仕様
L: 全長	mm 11,400	7,380	8,810
H: 高さ	mm 3,360	3,520	2,700
W: 幅	mm 2,710	2,710	2,010
フロント質量	kg 11,200	8,440	8,030
置き台質量	kg 690	690	230
全体質量	kg 11,900	9,130	8,260

■作業範囲図

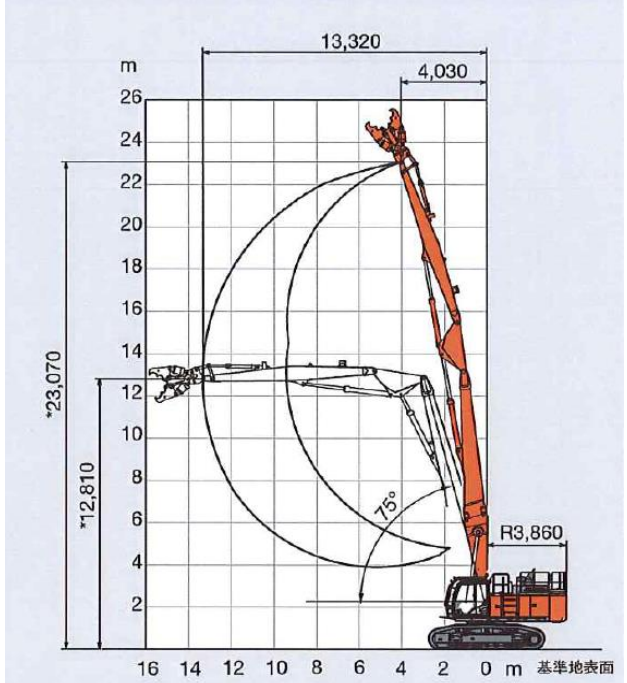
単位：mm

23mハイリフトフロント仕様 (3段ロング仕様)

27mハイリフトフロント仕様 (3段ロング仕様)

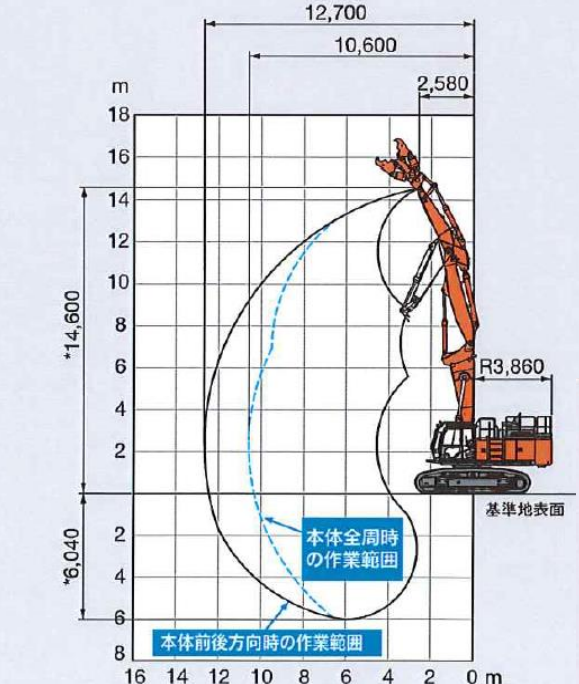


(注) *印はシューラグ高さを含まません。



(注) *印はシューラグ高さを含まません。

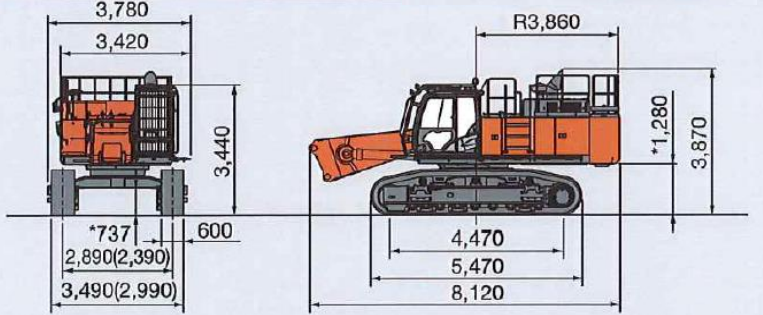
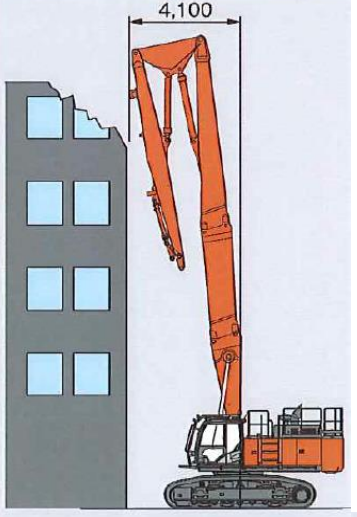
14.6mツーピースブームフロント仕様(セパレート仕様)



(注) *印はシューラグ高さを含まません。

■寸法図

単位：mm



(注) *印はシューラグ高さを含まません。()内は、クローラを縮小した時の値です。