

日立建機製

ZX480LCK-5B

■フロント組み換えにより、1台の機械で5種類の仕様を選択可能。解体作業のニーズにお応えします。



ZX480LCK-5B

ZX480LCK-5B

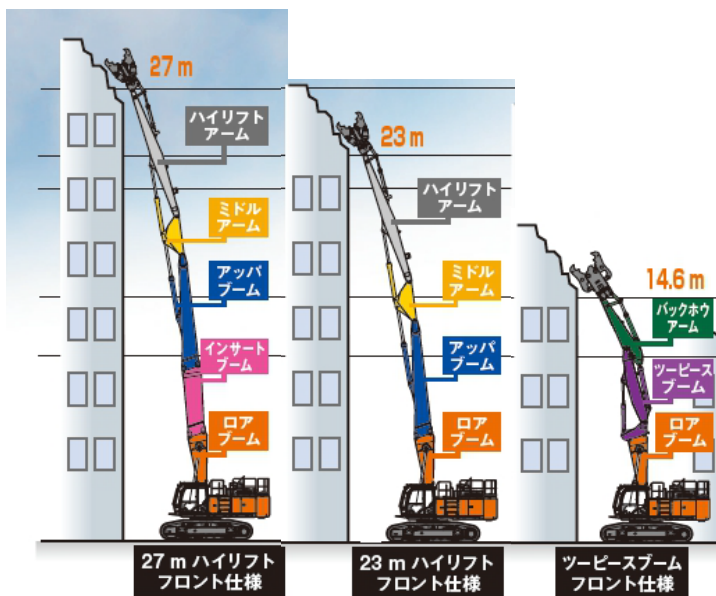
ZX480LCK-5B

27mハイリフト フロント仕様	23mハイリフト フロント仕様	14.6mツープース ブーム フロント仕様
3段ロング仕様	3段ロング仕様	セパレート仕様

型式

●エンジン			
名称	いすゞ AL-6UZ1XZSA-01	いすゞ AL-6UZ1XZSA-01	いすゞ AL-6UZ1XZSA-01
定格出力 (kW/min-1(PS/rpm))	270/2000 (367/2000)	270/2000 (367/2000)	270/2000 (367/2000)
●性能			
旋回速度 (min-1 (rpm))	9.5 (9.5)	9.5 (9.5)	9.5 (9.5)
走行速度 (km/h) 高/低	5.5/3.9	5.5/3.9	5.5/3.9
●油類の容量			
燃料タンク容量 (軽油) (L)	725	725	725
●質量			
運転質量 (kg)	63,300	60,300	62,100
接地圧 (kPa {kgf/cm ² })	107 (1.08)	102 (1.03)	105 (1.07)
アタッチメント装着可能質量 (kg)	2600	2600	4500
●特定特殊自動車排出ガス届出型式			
特定特殊自動車の車名及び型式	日立 ZX4580LCK-5B	日立 ZX4580LCK-5B	日立 ZX4580LCK-5B

※運転質量はアタッチメント装着可能重量を付加した数値です。



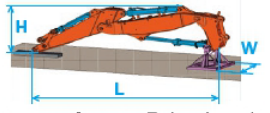
アタッチメント装着可能重量

フロント仕様	27mハイリフト フロント仕様	23mハイリフト フロント仕様	14.6mツープース フロントブーム仕 様
装着可能重量	2600	2600	4500
運転質量	63300	60300	62100
かんたんな組合せ・質量	13110	13110	13110

ハイリフト
フロント仕様



ツーピース
ブーム
フロント仕様



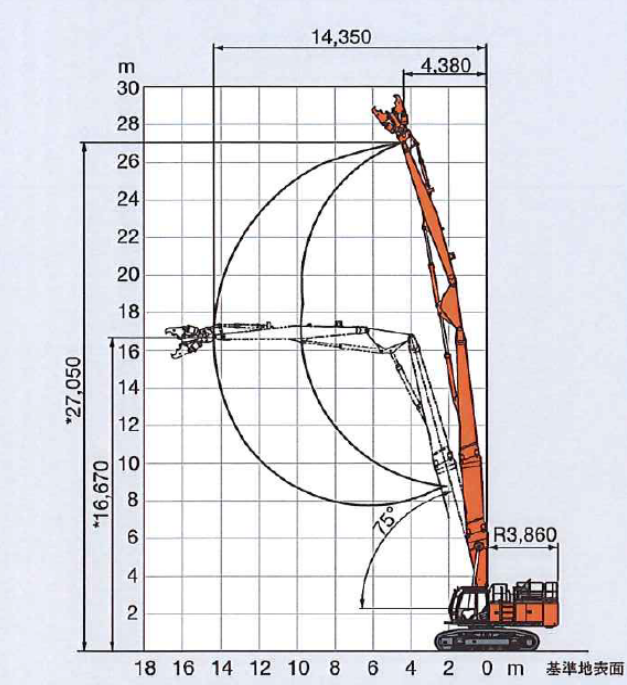
(注)イラストにあるハイリフトフロント・ツーピースブームフロントの置き台はオプションです。

マルチブーム解体仕様機 ZX480LCK-5B			
機種	ZX480LCK-5B		
フロント仕様	27 m ハイリフトフロント仕様	21 m モンスタハイリフト フロント仕様	14.6 m ツーピースブーム フロント仕様
L: 全長	mm 11,400	7,380	8,810
H: 高さ	mm 3,360	3,520	2,700
W: 幅	mm 2,710	2,710	2,010
フロント質量	kg 11,200	8,440	8,030
置き台質量	kg 690	690	230
全体質量	kg 11,900	9,130	8,260

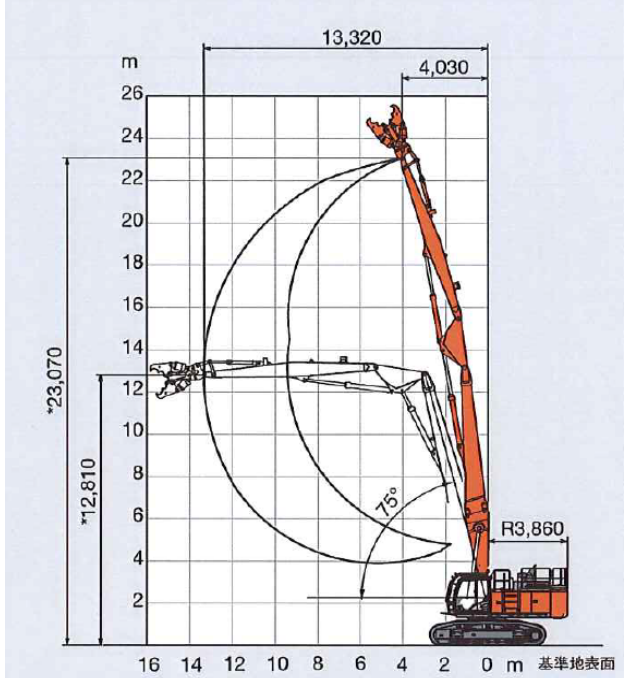
■作業範囲図 単位：mm

23mハイリフトフロント仕様 (3段ロング仕様)

27mハイリフトフロント仕様 (3段ロング仕様)

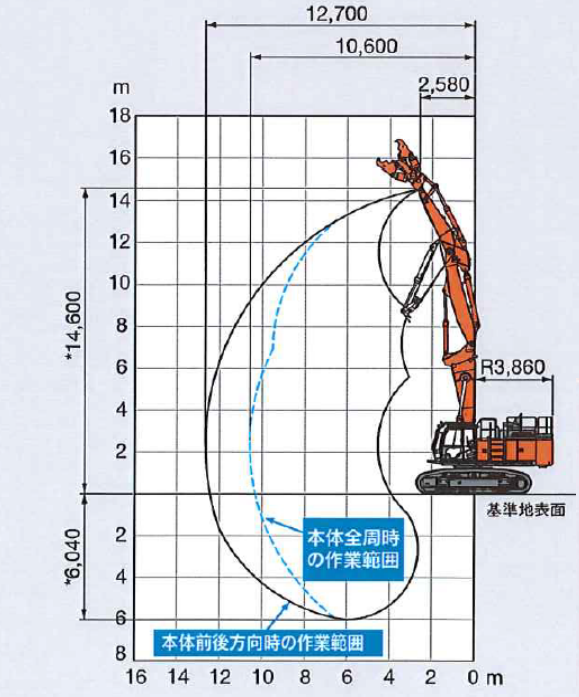


(注) *印はシューラグ高さを含みません。

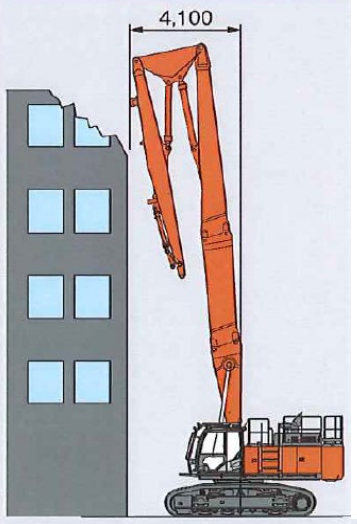


(注) *印はシューラグ高さを含みません。

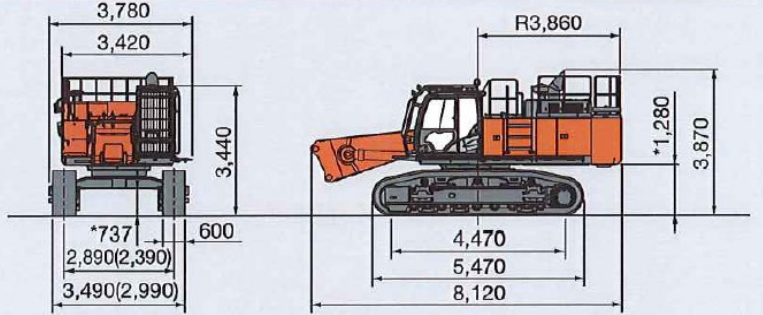
14.6mツーピースブームフロント仕様(セパレート仕様)



(注) *印はシューラグ高さを含みません。



■寸法図 単位：mm



(注) *印はシューラグ高さを含みません。()内は、クローラを縮小した時の値です。