

コベルコ建機製

SK500D-9

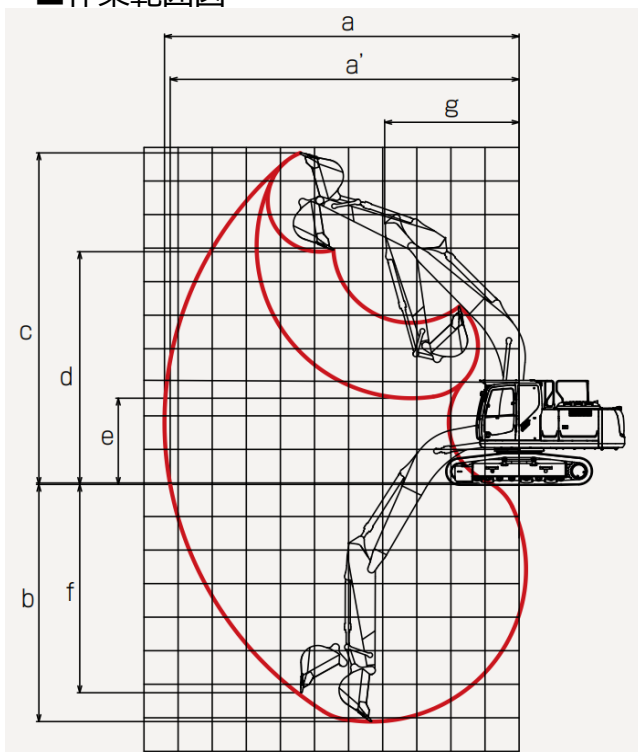


ハードな碎石作業に対応するため、高強度アタッチメントを標準装備した碎石専用機です。ブレーキ作業にも即座に対応できるようにN&B配管を標準装備し、本体側も各部を強化しました。過酷な碎石現場で性能を最大限に発揮できるマシンとなっています。碎石キャブやヘッドガード、消火器、回転灯、走行アラームなどの各種安全機能も標準装備し、碎石協会の適マークを取得した碎石現場の力強い味方です。

機種名	SK500D
本体型式	SK500D-9
●性能	
標準バケット容量 山積 (m3)	1.9
●寸法	
A 輸送時全長 (mm)	12,060
B 輸送時全幅 (mm)	3,350
C 輸送時全高 (mm)	3,610
D 後端旋回半径 (mm)	3,700
E 最低地上高 (mm) *	510
●質量 (標準シュー装着時)	
運転質量 (kg)	48,500
接地圧 (kPa)	90
●エンジン	
型式	日野P11C-VC
定格出力 (kW/min-1)	257/1,850 {349/1,850}
●容量	
燃料タンク容量 (L)	640

*印はシュー突起を含みません。

■作業範囲図



■作業範囲

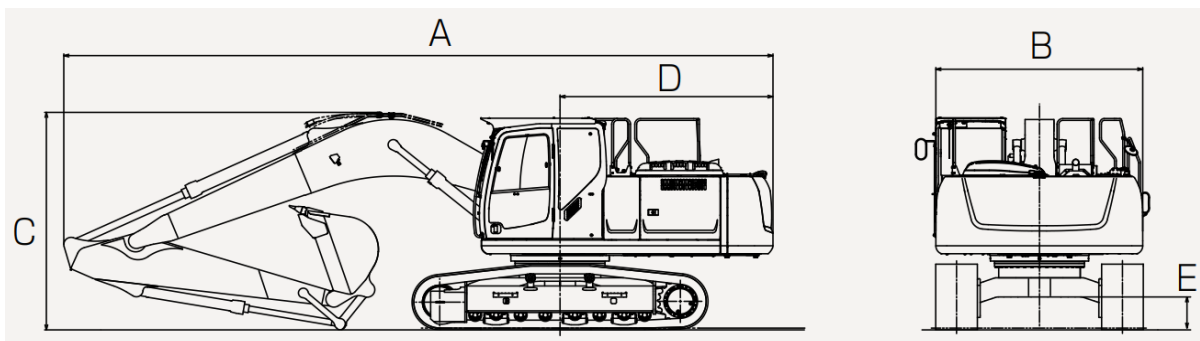
単位：mm

項目	
a-最大掘削半径	12,070
a'-床面最大掘削半径	11,840
b-最大掘削深さ*	7,810
c-最大掘削高さ*	10,930
d-最大ダンプ高さ*	7,580
e-最小ダンプ高さ*	2,770
f-最大垂直掘深さ*	7,120
g-最小旋回半径	5,140
h-同上時高さ*	9,040
標準バケット容量 (山積)	1.9m ³

*印はシュー突起を含みません。バケット容量は新JIS表示です。

■全体図

単位：mm



単位：mm

項目	
A 輸送時全長 (mm)	12,060
B 輸送時全幅 (mm)	3,350
C 輸送時全高 (mm)	3,610
D 後端旋回半径 (mm)	3,700
E 最低地上高 (mm)	510

