

日立建機製

ZX225USRLCK-3

- 求めたのは、多彩な作業をこなす対応力。
- さまざまな作業に対応できるベースマシン。
- 多彩な油圧アタッチメントへの対応が容易に。



型式

ZX225USRLCK-3

フロント形式	3段ショート フロント	2段ショート フロント	2段ハイリフト フロント
	3段ショート仕様	2段ショート仕様	セミロング仕様

●質量

運転質量 (kg)	26,500	25,400	25,950
機体質量 (kg)	20,850		

●エンジン

名称	いすゞ AI-4HK1XYSA-02		
定格出力 (kW/min-1(PS/rpm))	122kW/2000 (166/2000)		

●寸法および重量

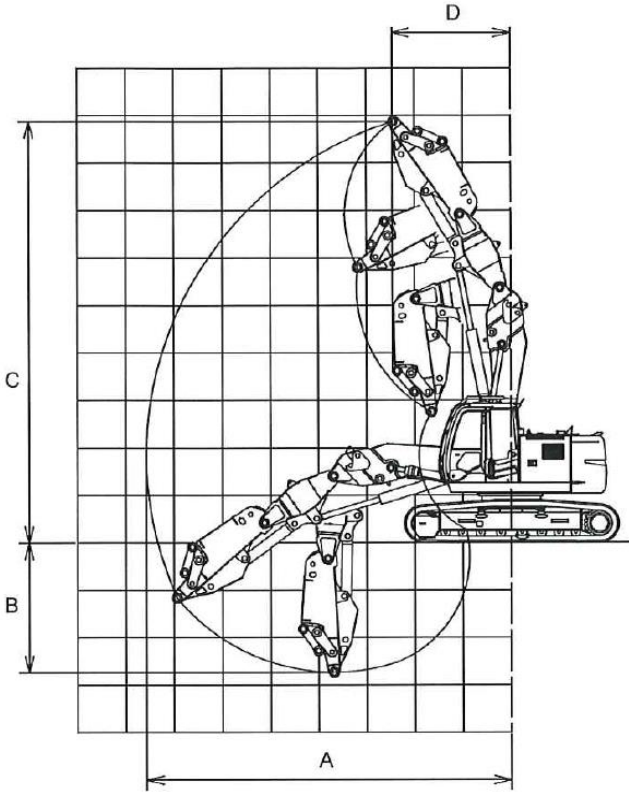
A：全幅（バックミラー除く） (mm)	2,990		
B：キャブ高 (mm)	3,080		
C：本体後端半径 (mm)	1,990		
D：最低地上高 (mm)	450		
E：旋回体下端高さ (mm)	1,010		
F：エンジンカバー高さ (mm)	2,300		
G：旋回体全幅 (mm)	2,790		
H：クローラ全長 (mm)	4,460		
I：クローラ全幅 (mm)	2,990		
J：タンブラ中心距離 (mm)	3,660		
K：標準シュー幅 (mm)	600 (強化型グローサシュー)		

●性能

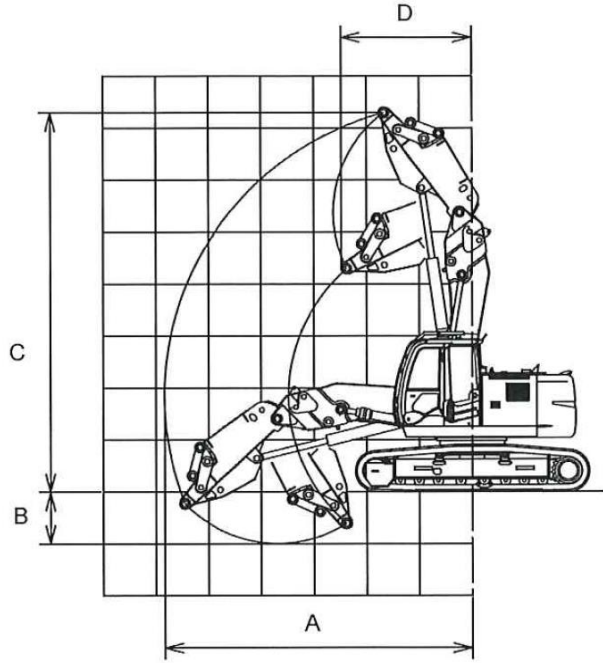
接地圧 (kPa {kgf/cm ² })	55 (0.56)	53 (0.54)	
旋回速度 (min-1 (rpm))	13.3 (13.3)		
走行速度 (km/h) 高/低	5.5/3.5		
登坂能力 (%) (度)	35 (70)		

■作業範囲図

3段ショート仕様



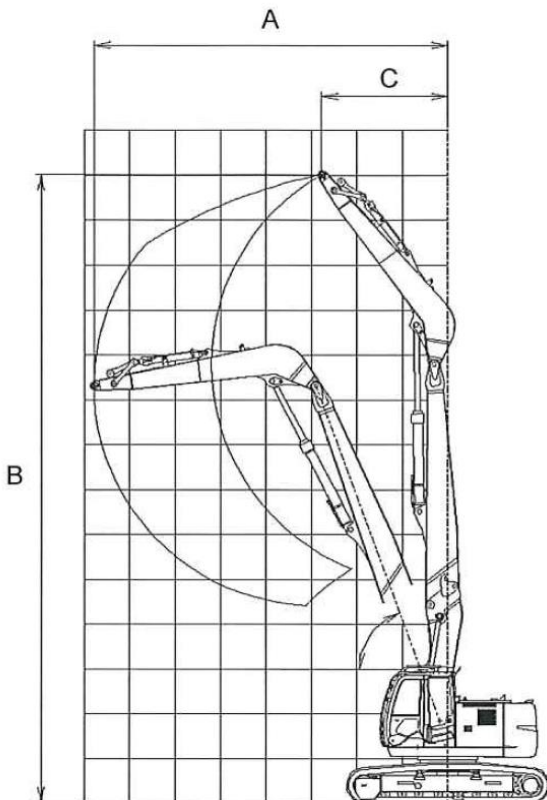
2段ショート仕様



■作業範囲 単位：mm

仕様	JFX ショー ト	ZFX ショー ト
A 最大掘削半径	7,560	5,830
B 最大掘削深さ	2,720	980
C 最大掘削高さ	8,880	7,300
D 最小旋回半径	2,470	2,480

2段ハイリフトフロント（セミロング仕様）



■作業範囲 単位：mm

仕様	2段ハイリフト フロント (セミロング)
A アームポイント最大半径	7,800
B アームポイント最大高さ	14,030
C アームポイント 最大高さ時半径	2,770