

鶴見ポンプ製

水中ハイスピンポンプ

HSR2.4S-61



特徴

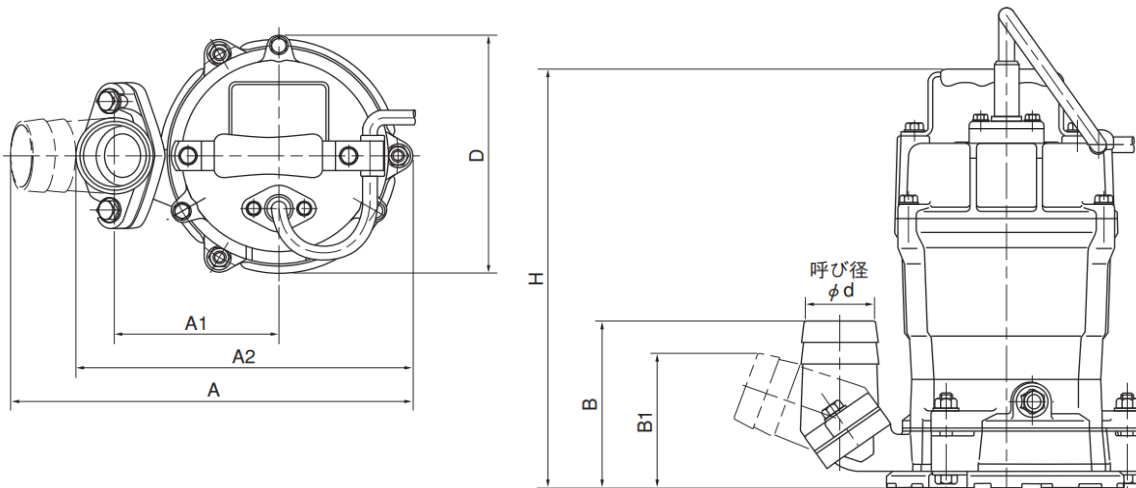
- ツルミ小型水中ハイスピンポンプHS型の低水位タイプ。
呼び水不要で最低水位1mmまで排水可能。
底部は合成ゴムのためフロアを痛めません。

		低水位排水形
吐出し口径 (mm)		50
型式		HSR2.4S-61
出力 (kW)		0.4
相・電圧 (V)		単100
全揚程 (m)		MAX 12
吐出し量 (m ³ /min)		MAX 0.12
異物通過径 (mm)		3
質量 {重量} (kg)		10.6/10.8
ケーブル長さ (m)		5
運転水位 (mm)	W1※	1

※W1は排水可能最低水位です。

■外形寸法図

単位：mm



型式	d	A	A1	A2	B	B1	D	H
HRS2.4S	50	271	111	227	112	91	162	282