

鶴見ポンプ製

水中サンドポンプ

NKZ3-B3



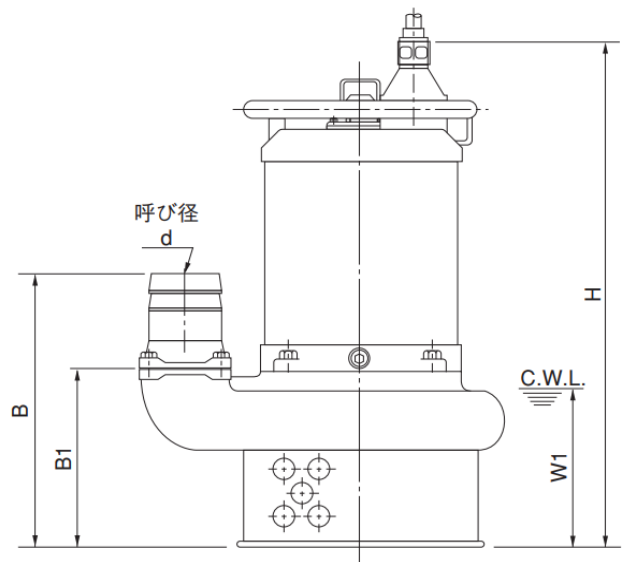
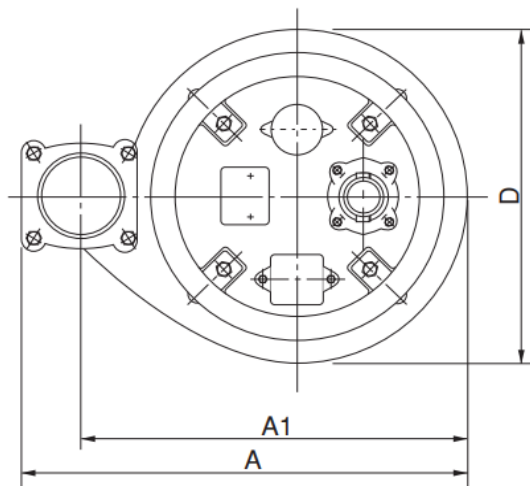
特徴

- 攪拌羽根付で、土砂・ヘドロを効率よく排出します。  
 気中露出連続運転が行えるモータ強制冷却構造を採用。

吐出し口径 (mm)	80	
型式	NKZ3-B3	
出力 (kW)	3.7	
相・電圧 (V)	200	
全揚程 (m)	15	
吐出し量 (m <sup>3</sup> /min)	0.50	
異物通過径 (mm)	30	
質量 {重量} (kg)	100	
ケーブル長さ (m)	8	
運転水位 (mm)	W1	225

■外形寸法図

単位：mm



型式	d	A	A1	B	B1	D	H	W1
NKZ3-B3	80	466	404	372	249	368	709	225