



鶴見ポンプ製 水中ハイスピンポンプ

LB-480-62

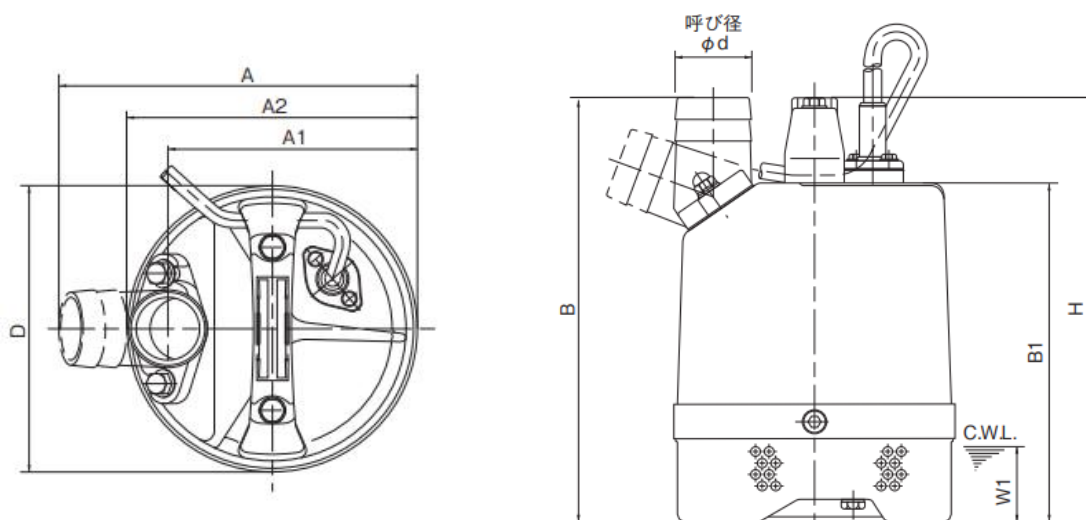
特徴

- 使用状況に応じて吐出し方向「上」「横」をレンチ1本で手軽に変更可能。現場での作業性を高めます。
- 全型式オイルリフターを装備。

		非自動形
吐出し口径 (mm)		50
型式		LB-480
出力 (kW)		0.48
相・電圧 (V)		単100
全揚程 (m)		8
吐出し量 (m ³ /min)		0.12
異物通過径 (mm)		6
質量 {重量} (kg)		10.4
ケーブル長さ (m)		5
運転水位 (mm)	W1	50

■外形寸法図

単位：mm



型式	d	A	A1	A2	B	B1	D	H	W1
LB-480	50	233	162	189	286	228	187	286	50