

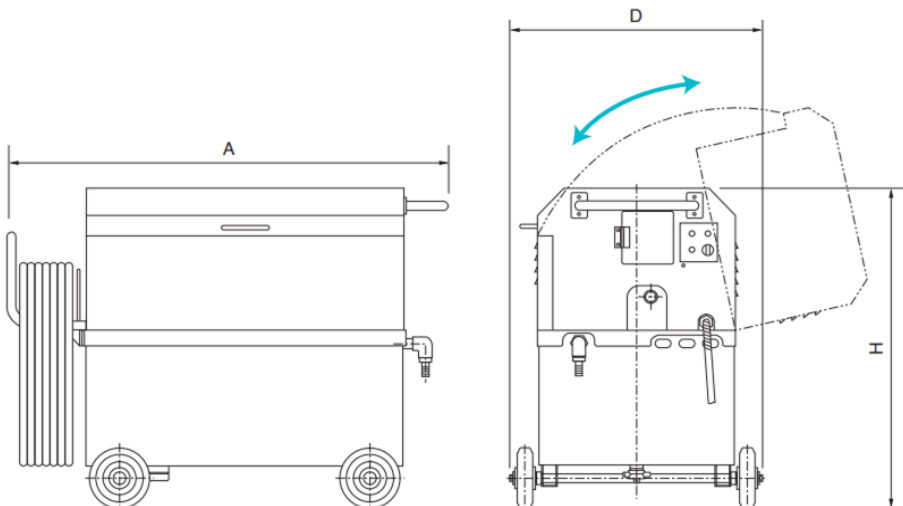


特徴

- 地下工事現場、屋内作業での作業性に適したモータ駆動シリーズ。
- 全型式移動形で豊富なバリエーションから使用条件に適した型式を選定できます。
- タンク付タイプは耐食性・耐久性にすぐれた給水タンクが付いています。
- 高所揚水兼用タイプ (HPJ-550/780TW型) は上層階への送水を高圧の水流でスムーズに供給します。
- ジャンクションバルブ (特別付属品) の装着で揚水用と洗浄用の使い分けができます。
- ベーシックタイプは機能性、簡便性、操作性を追求した普及タイプが豊富に揃っています。

(60/50Hz)

型式		HPJ-550TW3
モーター仕様	相・電圧 (V)	三相200
	出力 (kw)	3.7
	始動方法	じか入
	種類・極数	横形・4極
	形式・絶縁	全閉外扇屋内形・F種
ポンプ仕様	構造	三連プランジャポンプ
	圧力(MPa{kgf/cm ² })	4.9{50}
	吐出し量(L/min)	31.6/31.9
外観		移動式密閉形
車輪		φ150×4 固定車(一輪ストッパ付)
外形寸法(mm)		1110×790×635
質量(重量) (kg)		132



単位：mm

D	635
A	1110
H	790