

NPK

油圧ブレーカ

PHシリーズ

作業効率最大化への挑戦！！



New Next NPK



PH-2



- ご使用されるときは『取扱説明書』をよくお読みのうえ正しくご使用ください。
- 故障や事故を防ぐため、機械の定期的な点検を必ず行ってください。

*掲載写真の色は、撮影や印刷の関係で実際の色とは異なって見えることがあります。また、仕様は、改良のため予告なく変更することがありますので、ご了承下さい。

*油圧ブレーカを使用のオペレータは、車両系建設機械(解体用)運転技能講習修了証、又は、車両系建設機械(解体用)運転特別教育修了証を携帯してください。詳しくは、弊社営業統括本部までお問い合わせ下さい。

■仕様

	作動圧力	シヨベル設定圧	油量	打撃数	全長 (チゼル付)	本体質量 (チゼル付)	総質量 (標準ブラケット、 チゼル付)	総質量 (超静音 ブラケット、 チゼル付)	【参考】 取付シヨベル
	kN	MPa	L/min	b.p.m.	mm	kg	kg	kg	tonクラス
PH-1	15~17	25	25~55	550~1,100	1,095	96	151	162	2.0~3.5
PH-2	15~17	25	25~60	500~1,200	1,180	125	181	205	3.0~5.5
PH-3	15~17	25	45~100	500~1,150	1,337	199	315	351	4.0~8.0
PH-4	15~17	25	50~120	400~1,000	1,520	300	433	478	6.0~9.0

* 取付の際にはアタッチメント装着可能質量をご確認ください。

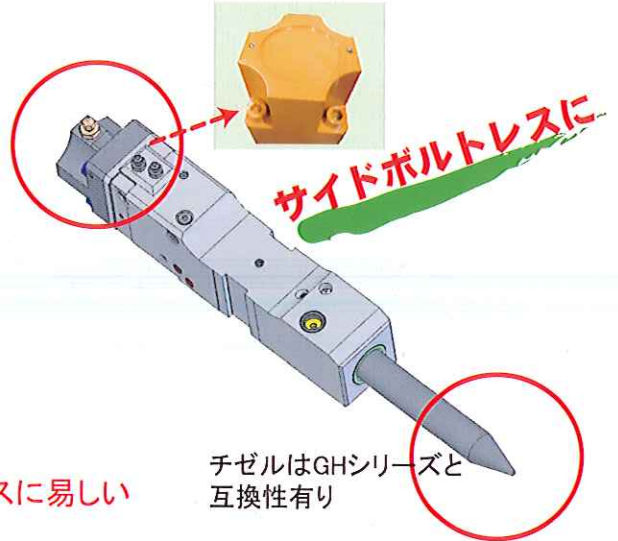
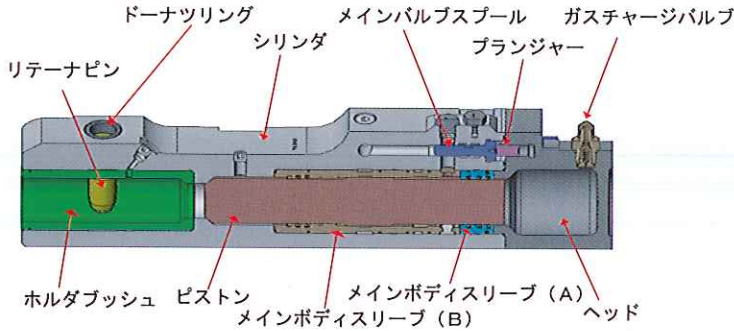
■シヨベル設定圧…シヨベルの圧力を指定の圧力以上にセットするようお願い致します。

日本ニューマチック工業株式会社

NPK油圧ブレーカの代名詞「ハイパワー」を維持しつつ、「より使い易く」「より長持ち」を更に追求した最先端ブレーカ、PHシリーズ誕生

より使い易く

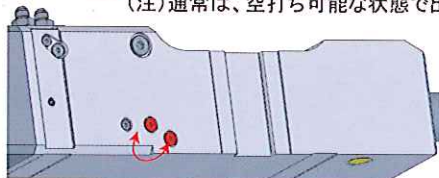
- チゼルホルダ・インパクトリング・シリンダ・バルブケースが一体化され、部品点数の大幅削減(当社比50%減)と、本体の軽量化(当社比約20%減)を実現した斬新なデザイン



- 組立時間が短縮され、メンテナンスが容易 →メンテナンスに易しい
- 軽量化で作業効率UP!

より長持ち

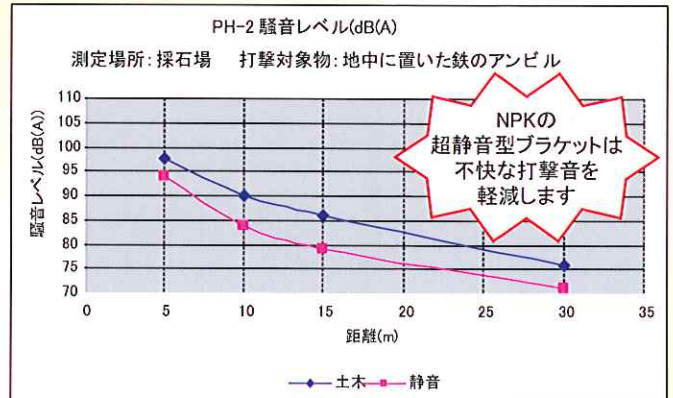
- 性能を維持したまま耐久性をアップ!!
→シリンダの材料強度アップ!!
- 簡単に空打ち防止仕様へ変更可能
→ピストン空打ち状態による、部品破損を低減
(注)通常は、空打ち可能な状態で出荷されます。



プラグを入れ替えるだけ



■土木仕様・超静音型ブラケット騒音比較



★ニーズに合わせて、二種類のブラケットを用意



土木仕様ブラケット



超静音型ブラケット

お気軽にお電話下さい。

日本ニューマテック工業株式会社

営業統括本部 〒537-0003 大阪市東成区神路4丁目11番5号 TEL06-6973-9120
福岡営業所 〒816-0922 福岡県大野城市山田1丁目1-30 TEL092-582-8338

西日本エリア

日本ニューマテック建機株式会社

本社 〒143-0016 東京都大田区大森北2丁目17-2 TEL03-5767-7111
αNEXT 大森海岸 7階 TEL022-238-5191
仙台営業所 〒983-0034 仙台市宮城野区扇町4丁目7-16 TEL011-661-7700
札幌営業所 〒063-0835 札幌市西区発寒15条12丁目1-16

東日本エリア

株式会社 エスピーケイ

〒450-0003 名古屋市中村区名駅南3丁目9-3 TEL052-586-1191

中部エリア

●お問い合わせは・・・●

NPKのホームページ

<http://www.npk.co.jp>

2013.09. Ver.2